



MPC15

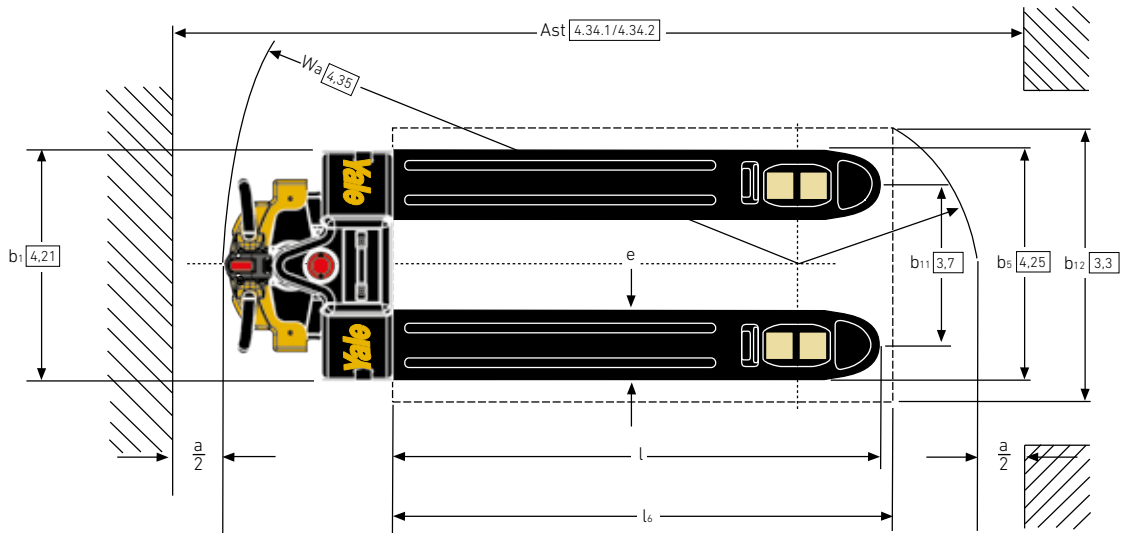
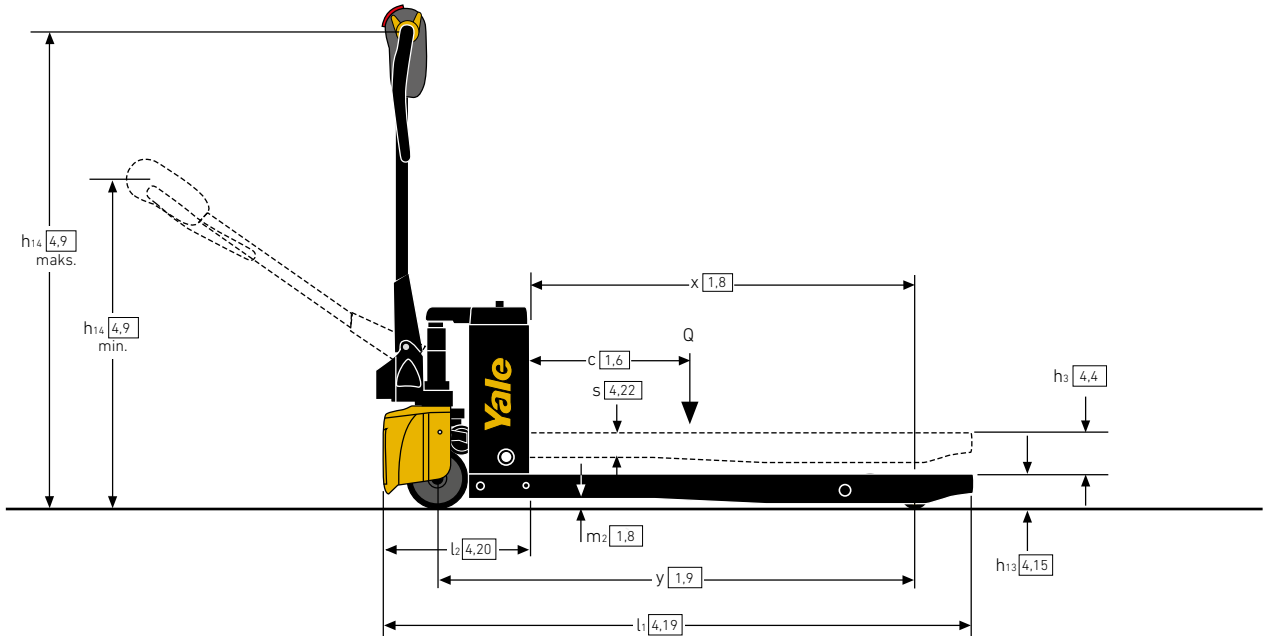
SPECYFIKACJA TECHNICZNA

1 500 kg

MPC15

Kompaktowe
wózki paletowe

WYMIARY WÓZKA – MPC15



VDI 2198 – SPECYFIKACJA OGÓLNA – MPC15

INFORMACJE OGÓLNE	1.1	Producent		Yale
	1.2	Oznaczenie modelu		MPC15
	1.3	Napęd		Akumulator
	1.4	Typ obrotu		Obstuga pieszka
	1.5	Udźwig znamionowy / obciążenie znamionowe	Q (t)	1 500
	1.6	Środek ciężkości ładunku	c (mm)	600
	1.8	Odległość ładunku, odległość od osi kół do czoła widet	x (mm)	952 / 1022
	1.9	Rozstaw osi	y (mm)	1197 / 1267
	CIĘŻAR	2.1	Masa użytkowa	kg
2.2		Nacisk na oś z ładunkiem z przodu/z tyłu	kg	1134 / 486
2.3		Nacisk na oś bez ładunku, z przodu/z tyłu	kg	88 / 32
OPONY	3.1	Opony, z przodu/z tyłu		Poliuretanowe
	3.2	Rozmiar opon, przednia oś	ø (mm x mm)	ø 140* 55
	3.3	Rozmiar opon, tylna oś	ø (mm x mm)	80* 93 (pojedyncze koło) / 80* 70 (podwójne koło)
	3.4	Koła dodatkowe (rozmiar)	ø (mm x mm)	nd.
	3.5	Liczba kół z przodu/z tyłu (x = koła napędowe)		1X / 2 / 2X / 4
	3.6	Rozstaw kół, przednia oś	b ₁₀ (mm)	nd.
	3.7	Rozstaw kół, tylna oś	b ₁₁ (mm)	385 / 520
WYMIARY	4.4	Wysokość podnoszenia	h ₃ (mm)	115
	4.9	Min./maks. wysokość ramienia dyszla w położeniu do jazdy.	h ₁₄ (mm)	740 / 1120
	4.15	Wysokość w pozycji opuszczonej	h ₁₃ (mm)	82 ± 2
	4.19	Długość całkowita	l ₁ (mm)	1552 / 1622
	4.20	Długość do czoła widet	l ₂ (mm)	1150 / 1220
	4.21	Szerokość całkowita	b ₁ /b ₃ (mm)	550 / 685
	4.22	Wymiary widet	gł./szer./dt. (mm)	58 / 160 / 1150 (1220)
	4.25	Szerokość zewnętrzna widet	b ₅ (mm)	550 / 685
	4.32	Prześwit, centralnie pomiędzy osiami kół	m ₂ (mm)	22
	4.33	Wymiary ładunku b ₁₂ x l ₆ poprzecznie	b ₁₂ x l ₆ (mm)	1000 x 1200
	4.34.1	Szerokość robocza dla palet 1000 mm x 1200 mm umieszczonych w poprzek	Ast (mm)	1 718
4.34.2	Szerokość korytarza dla palet 800 mm x 1200 mm przewożonych wzdłużnie	Ast (mm)	1 687	
4.35	Promień skrętu	Wa (mm)	1353 / 1426	
PARAMETRY ROBOCZE	5.1	Prędkość jazdy z ładunkiem/bez ładunku	km/h	4,0 / 4,5
	5.1.1	Prędkość jazdy z ładunkiem/bez ładunku, wstecz	km/h	4,0 / 5,0
	5.2	Prędkość podnoszenia, z ładunkiem/bez ładunku	m/s	0,018 / 0,023
	5.3	Prędkość opuszczania, z ładunkiem/bez ładunku	m/s	0,056 / 0,046
	5.7	Zdolność pokonywania wzniesień, z ładunkiem/bez ładunku	%	6% / 20%
	5.8	Maks. zdolność pokonywania wzniesień, z ładunkiem/bez ładunku	%	6% / 20%
5.10	Hamulce robocze		Elektryczny	
ELEKTRYCZNY	6.1	Silnik napędowy, moc przy S2 60 minut	kW	0,75 kW
	6.2	Silnik podnoszenia, moc przy S3 15%	kW	0,5 kW
	6.3	Akumulator zgodny z normą DIN 43531/35/36 A,B,C, nie		Nie
	6.4	Napięcie/pojemność nominalna akumulatora K5	(V)/(Ah)	48V10Ah / 48V15Ah
	6.5	Masa akumulatora	kg	4,5 / 5,9
	6.6	Zużycie energii wg cyklu VDI	kWh/h dla liczby cykli	0,42
	8.1	Typ jednostki napędowej		Elektryczny
	10.7	Poziom hałasu przy fotelu kierowcy zgodnie z EN 12053	dB (A)	69

Wszystkie wartości są wartościami nominalnymi i podlegają tolerancjom.



O Yale®

Yale Materials Handling Corporation jest jednym z najstarszych producentów. Działamy w branży podnośników od 1875 roku i wykorzystujemy to doświadczenie, aby pomóc klientom w rozwiązywaniu problemów związanych z transportem bliskim materiałów. Nasza pełna linia wózków podnośnikowych obejmuje zakres udźwigu od 1 do 16 ton i jest napędzana silnikami spalinowymi lub elektrycznymi. Yale oferuje również rozwiązania z zakresu robotyki, telemetrii, zarządzania flotą, części, finansowania i szkoleń. Od tradycyjnych wózków podnośnikowych po nowe technologie - naszym celem każdego dnia jest współpraca z naszą ogólnokrajową siecią dealerską w celu ciągłego doskonalenia i dostarczania rozwiązań i sposobów, których klient potrzebuje w danym momencie.

PRZEŁADUNEK MATERIAŁÓW W NASTĘPUJĄCYCH SEKTORACH:

3PL

Części samochodowe

Napoje

Świeża i mrożona żywność

Dystrybucja żywności

Przetwórstwo żywności

Meble i wyposażenie wnętrz

Zdrowie i farmacja

Artykuły dla domu

Sprzedaż detaliczna

E-handel

Yale Lift Truck Technologies

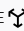
Centennial House
Frimley Business Park
Frimley
Surrey
GU16 7SG
Zjednoczone Królestwo

www.yale.com



Bezpieczeństwo: Wszystkie produkty Yale sprzedawane do krajów UE, Zjednoczonego Królestwa i Turcji są zgodne z unijnymi wymogami dyrektywy maszynowej 2006/42/WE i zawierają oznaczenie **CE**. Wózki Yale sprzedawane do innych krajów mogą być zamówione do produkcji zgodnie z wymaganiami Dyrektywy Maszynowej i w przypadku takiego zamówienia będą zawierały oznaczenie **CE**.

HYSTER-YALE UK LIMITED działająca pod nazwą Yale Lift Truck Technologies. Adres siedziby: Centennial House, budynek 4.5, Frimley Business Park, Frimley, Surrey, GU16 7SG, Zjednoczone Królestwo. Zarejestrowana w Anglii i Walii. Numer rejestracyjny firmy: 02636775.

©2023 Hyster-Yale Group, Inc. Wszelkie prawa zastrzeżone. YALE i YALE  są znakami towarowymi firmy Hyster-Yale Group, Inc. Wózki mogą być przedstawione z wyposażeniem opcjonalnym i/lub funkcjami niedostępnymi w niektórych regionach. Na osiągi wózka może mieć wpływ stan pojazdu, jego wyposażenie i warunki pracy. Specyfikacje mogą ulec zmianie bez powiadomienia.

Uwaga: Podczas pracy z uniesionym ładunkiem należy zachować szczególną ostrożność. Operator powinien przejść szkolenie oraz przeczytać instrukcję obsługi i stosować się do podanych w niej zaleceń. Jeżeli któraś z przedstawionych informacji jest krytyczna w Twoich warunkach pracy, skonsultuj się z dealerem Yale®.

Broszura nr 220991674 Wer.00 (0323DMS) PL