



MP20DL

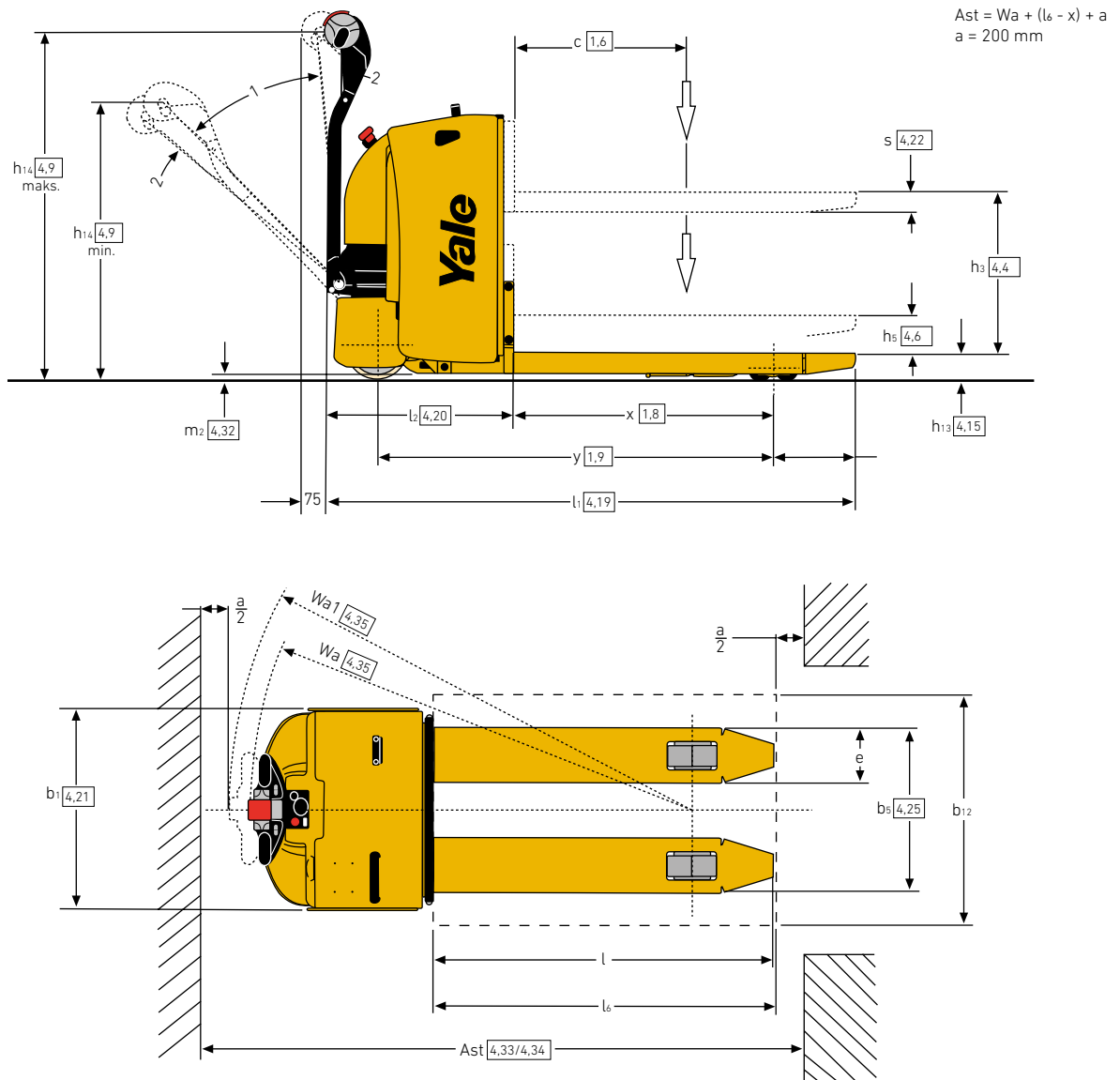
SPECYFIKACJA TECHNICZNA

2 000 kg

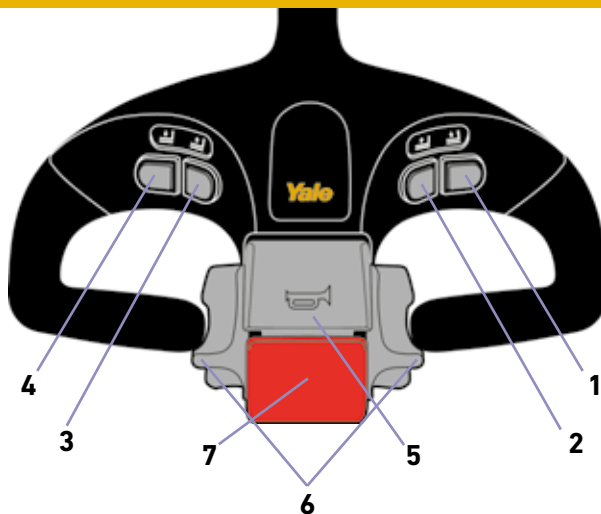
MP20DL

Ergonomiczne wózki
paletowe podnoszące
z obsługą pieszą

WYMIARY WÓZKA – MP20DL



GŁOWICA DYSZLA – MP20DL



1. Przycisk opuszczania
2. Podnoszenie widet
3. Podnoszenie ramy
4. Opuszczanie ramy
5. Klakson
6. Dźwignia sterująca jazdą do przodu/do tyłu
7. Przycisk jazdy do tyłu

VDI 2198 – SPECYFIKACJA OGÓLNA – MP20DL

INFORMACJE OGÓLNE	1.1	Producent		Yale
	1.2	Oznaczenie modelu		MP20DL
	1.3	Napęd		Elektryczny (akumulator)
	1.4	Typ obrotu		Obrotowa piasza
	1.5	Udźwig znamionowy/Obciążenie znamionowe	Q (t)	2,0
	1.5.1	Udźwig, ładunek (na widłach)	Q (t)	0,7
	1.5.2	Udźwig, ładunek (na ramie)	Q (t)	2,0
	1.6	Środek ciężkości ładunku	c (mm)	600
	1.8	Środek ciężkości ładunku, odległość osi koła napędowego do grzbietu widel ⁽¹⁾	x (mm)	906
1.9	Rozstaw osi ⁽¹⁾	y (mm)	1380	
CIĘŻAR	2.1	Ciężar roboczy ⁽²⁾	kg	615
	2.2	Nacisk na oś z ładunkiem, z przodu/z tyłu ⁽³⁾	kg	780 / 1835
	2.3	Nacisk na oś bez ładunku, z przodu/z tyłu	kg	440 / 175
OPONY	3.1	Opony, z przodu/z tyłu		Poliuretan / Vulkollan
	3.2	Rozmiar opon, przednia oś	ø (mm x mm)	230 x 75
	3.3	Rozmiar opon, tylna oś	ø (mm x mm)	85 x 74
	3.4	Koła dodatkowe (rozmiar)	ø (mm x mm)	100 x 40
	3.5	Liczba kół z przodu/z tyłu (x = koła napędowe)		1x + 2/4
	3.6	Rozstaw kół, przednia oś	b ₁₀ (mm)	458
	3.7	Rozstaw kół, tylna oś	b ₁₁ (mm)	377
WYMIARY	4.4	Wysokość podnoszenia	h ₃ (mm)	560
	4.6	Podniesienie wstępne	h ₅ (mm)	130
	4.9	Wysokość min./maks. dyszla w położeniu do jazdy ⁽³⁾	h ₁₄ (mm)	735 / 1200
	4.15	Wysokość w pozycji opuszczonej	h ₁₃ (mm)	92
	4.19	Długość całkowita	l ₁ (mm)	1843
	4.20	Długość do czopa widel	l ₂ (mm)	651
	4.21	Szerokość całkowita	b ₁ / b ₂ (mm)	700
	4.22	Wymiary widel DIN ISO 2331	gt./szer./dt. (mm)	70 / 190 / 1190
	4.25	Rozstaw ramion widel	b ₅ (mm)	570
	4.32	Prześwit, centralnie pomiędzy osiami kół	m ₂ (mm)	20
	4.34.1	Szerokość robocza dla palet 1000 mm x 1200 mm umieszczonych w poprzek	Ast (mm)	2044
4.34.2	Szerokość korytarza dla palet 800 mm x 1200 mm przewożonych wzdłużnie	Ast (mm)	2054	
4.35	Promień skrętu ⁽¹⁾	Wa (mm)	1560	
PARAMETRY ROBOCZE	5.1	Prędkość jazdy z ładunkiem/bez ładunku	km/h	6,0 / 6,0
	5.1.1	Prędkość jazdy z ładunkiem/bez ładunku, wstecz	km/h	-
	5.2	Prędkość podnoszenia, z ładunkiem/bez ładunku ⁽⁴⁾	m/s	0,09 / 0,10
	5.3	Prędkość opuszczania z ładunkiem/bez ładunku ⁽⁴⁾	m/s	0,17 / 0,15
	5.7	Zdolność pokonywania wzniesień, z ładunkiem/bez ładunku	%	-
	5.8	Maks. zdolność pokonywania wzniesień, z ładunkiem/bez ładunku	%	8 / 20
5.10	Hamulce robocze		Elektromagnetyczny	
ELEKTRYCZNY	6.1	Silnik napędowy, moc przy S2 60 minut	kW	1,2
	6.2	Silnik podnoszenia, moc przy S3 15%	kW	1,4
	6.3	Akumulator zgodny z normą DIN 43531/35/36 A,B,C, nie		Nie
	6.4	Napięcie/pojemność nominalna akumulatora K5	(V)/(Ah)	24 / 200
	6.5	Masa akumulatora ⁽²⁾	kg	185
	6.6	Zużycie energii wg cyklu VDI	kWh/h dla liczby cykli	0,44
8.1	Typ jednostki napędowej		Mosfet AC	
10.7	Poziom ciśnienia akustycznego przy fotelu kierowcy	dB (A)	< 70	

(1) Sekcja podnosząca uniesiona: -85 mm

(2) Podane wartości mogą oscylować w granicach +/- 5%

(3) Ramię dyszla w położeniu pionowym (prędkość petzania)

(4) Wysokość podnoszenia h₃

Wszystkie wartości są wartościami nominalnymi i podlegają tolerancjom.



O Yale®

Yale Materials Handling Corporation jest jednym z najstarszych producentów. Działamy w branży podnośników od 1875 roku i wykorzystujemy to doświadczenie, aby pomóc klientom w rozwiązywaniu problemów związanych z transportem bliskim materiałów. Nasza pełna linia wózków podnośnikowych obejmuje zakres udźwigu od 1 do 16 ton i jest napędzana silnikami spalinowymi lub elektrycznymi. Yale oferuje również rozwiązania z zakresu robotyki, telemetrii, zarządzania flotą, części, finansowania i szkoleń. Od tradycyjnych wózków podnośnikowych po nowe technologie - naszym celem każdego dnia jest współpraca z naszą ogólnokrajową siecią dealerską w celu ciągłego doskonalenia i dostarczania rozwiązań i sposobów, których klient potrzebuje w danym momencie.

PRZEŁADUNEK MATERIAŁÓW W NASTĘPUJĄCYCH SEKTORACH:

3PL

Części samochodowe

Napoje

Świeża i mrożona żywność

Dystrybucja żywności

Przetwórstwo żywności

Meble i wyposażenie wnętrz

Zdrowie i farmacja

Artykuły dla domu

Sprzedaż detaliczna

E-handel

Yale Lift Truck Technologies

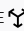
Centennial House
Frimley Business Park
Frimley
Surrey
GU16 7SG
Zjednoczone Królestwo

www.yale.com



Bezpieczeństwo: Wszystkie produkty Yale sprzedawane do krajów UE, Zjednoczonego Królestwa i Turcji są zgodne z unijnymi wymogami dyrektywy maszynowej 2006/42/WE i zawierają oznaczenie **CE**. Wózki Yale sprzedawane do innych krajów mogą być zamówione do produkcji zgodnie z wymaganiami Dyrektywy Maszynowej i w przypadku takiego zamówienia będą zawierały oznaczenie **CE**.

HYSTER-YALE UK LIMITED działająca pod nazwą Yale Lift Truck Technologies. Adres siedziby: Centennial House, budynek 4.5, Frimley Business Park, Frimley, Surrey, GU16 7SG, Zjednoczone Królestwo. Zarejestrowana w Anglii i Walii. Numer rejestracyjny firmy: 02636775.

©2023 Hyster-Yale Group, Inc. Wszelkie prawa zastrzeżone. YALE i YALE  są znakami towarowymi firmy Hyster-Yale Group, Inc. Wózki mogą być przedstawione z wyposażeniem opcjonalnym i/lub funkcjami niedostępnymi w niektórych regionach. Na osiągi wózka może mieć wpływ stan pojazdu, jego wyposażenie i warunki pracy. Specyfikacje mogą ulec zmianie bez powiadomienia.

Uwaga: Podczas pracy z uniesionym ładunkiem należy zachować szczególną ostrożność. Operator powinien przejść szkolenie oraz przeczytać instrukcję obsługi i stosować się do podanych w niej zaleceń. Jeżeli któraś z przedstawionych informacji jest krytyczna w Twoich warunkach pracy, skonsultuj się z dealerem Yale®.

Broszura nr 220991642 Wer.00 (0323DMS) PL