



ERP13-15VC

SPECYFIKACJA TECHNICZNA

1 300 - 1 500 kg

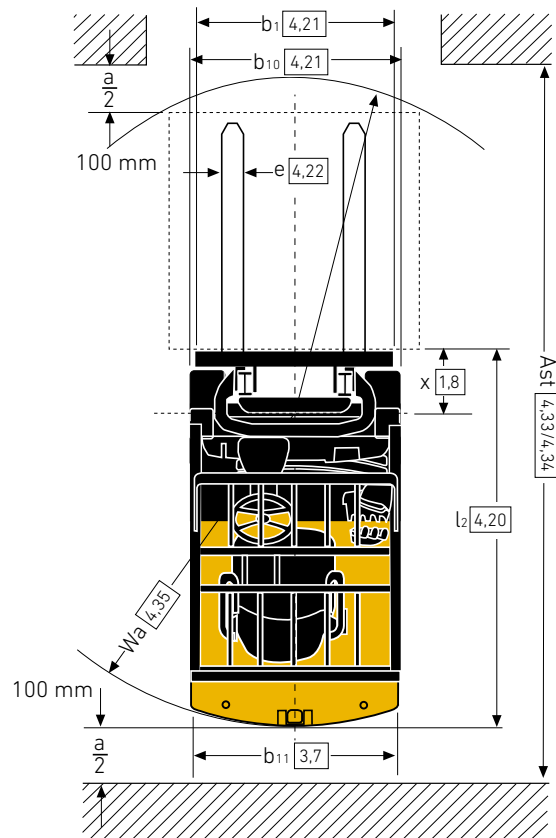
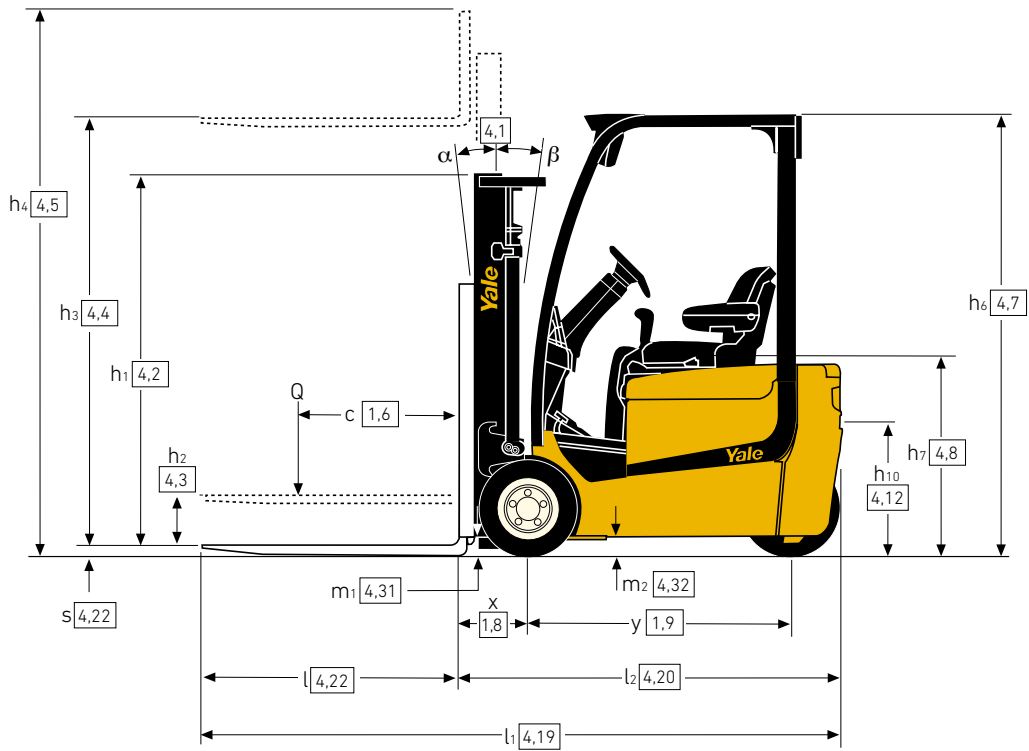
Seria VC

Elektryczne wózki
widtowe podnośnikowe



WYMIARY WÓZKA – SERIA VC

$$A_{st} = W a + R + a = W a + \sqrt{((l_6 + x)^2 + (b_{12}/2)^2) + a}$$



VDI 2198 – SPECYFIKACJA OGÓLNA – SERIA VC

INFORMACJE OGÓLNE			Yale		
			ERP 13VC	ERP 15VC	
1.1	Producent				
1.2	Oznaczenie modelu				
1.3	Napęd		Elektryczny (akumulator)		
1.4	Typ obrotu		W pozycji siedzącej		
1.5	Udźwig nominalny/ładunek nominalny	Q (t)	1,3	1,5	
1.6	Środek ciężkości ładunku	c (mm)	500		
1.8	Odległość ładunku, odległość od osi kół do czopa widet	x (mm)	326		
1.9	Rozstaw osi	y (mm)	1 168	1 222	
CIĘŻAR	2.1	Masa użytkowa	kg		
	2.2	Nacisk na oś z ładunkiem z przodu/z tyłu ⁽¹⁾	kg		
	2.3	Nacisk na oś bez ładunku, z przodu/z tyłu ⁽¹⁾	kg		
OPONY			Superelastyczne		
	3.1	Opony, z przodu/z tyłu			
	3.2	Rozmiar opon, z przodu	18 x 7-8		
	3.3	Rozmiar opon, z tyłu	18 x 7-8		
	3.5	Liczba kół z przodu/z tyłu (x = koła napędowe)	2 / 1X		
	3.6	Rozstaw kół, przednia oś	b ₁₀ (mm)	836 / 896	
	3.7	Rozstaw kół, tylna oś	b ₁₁ (mm)	-	
WYMIARY	4.1	Przechył masztu /karetki widet do przodu/do tyłu	α / β (°)		
	4.2	Wysokość ze złożonym masztem	h ₁ (mm)		
	4.3	Wolny skok ⁽²⁾	h ₂ (mm)		
	4.4	Wysokość podnoszenia ⁽²⁾	h ₃ (mm)		
	4.5	Wysokość z wysuniętym masztem ⁽³⁾	h ₄ (mm)		
	4.7	Wysokość ostony nad głową ⁽⁴⁾	h ₅ (mm)		
	4.8	Wysokość fotela względem SIP/stanowiska ⁽⁵⁾	h ₇ (mm)		
	4.12	Wysokość zaczepu holowniczego	h ₁₀ (mm)		
	4.19	Długość całkowita ⁽¹⁾	l ₁ (mm)	2 724	2 778
	4.20	Długość do czopa widet ⁽¹⁾	l ₂ (mm)	1 724	1 778
	4.21	Szerokość całkowita	b ₁ /b ₂ (mm)		
	4.22	Wymiary widet ISO2331	gt./szer./dt. (mm)		
	4.23	Karetka widet ISO 2328, klasa/typ A, B	IIA		
	4.24	Szerokość widet karetki ⁽⁶⁾	b ₃ (mm)		
	4.31	Prześwit pod masztem, z ładunkiem	m ₁ (mm)		
	4.32	Prześwit, centralnie pomiędzy osiami kół	m ₂ (mm)		
	4.34.1	Szerokość korytarza roboczego dla palet 1000 x 1200 umieszczonych poprzecznie ⁽⁷⁾	Ast (mm)	3 053	3 107
4.34.2	Szerokość korytarza dla palet 800 x 1200 umieszczonych wzdłużnie ⁽⁸⁾	Ast (mm)	3 176	3 230	
4.35	Promień skrętu	Wa (mm)	1 398	1 452	
4.36	Wewnętrzny promień skrętu	b ₁₃ (mm)	0		
PARAMETRY ROBOCZE	5.1	Prędkość jazdy z ładunkiem/bez ładunku	km/h		
	5.2	Prędkość podnoszenia, z ładunkiem/bez ładunku	m/s		
	5.3	Prędkość opuszczania, z ładunkiem/bez ładunku	m/s		
	5.5	Siła uciągu, z ładunkiem/bez ładunku	N		
	5.6	Maks. siła uciągu, z ładunkiem/bez ładunku	N		
	5.7	Zdolność pokonywania wzniesień, z ładunkiem/bez ładunku	%		
	5.8	Maks. zdolność pokonywania wzniesień, z ładunkiem/bez ładunku	%		
	5.9	Czas przyspieszania, z ładunkiem/bez ładunku ⁽⁹⁾	s		
	5.10	Hamulce robocze	Hydrauliczne		
	ELEKTRYCZNE	6.1	Moc znamionowa silnika jezdniego S2 60 min	kW	
6.2		Moc znamionowa silnika unoszenia przy S3 15%	kW		
6.3		Akumulator zgodny z normą DIN 43531/35/36 A, B, C, nie	DIN 43535A		
6.4		Napięcie/pojemność nominalna akumulatora K5	(V)/(Ah)		
6.5		Masa akumulatora	kg		
6.6		Zużycie energii wg cyklu VDI ⁽¹⁰⁾⁽¹¹⁾	kWh/h dla liczby cykli		
INNE	8.1	Typ jednostki napędowej	AC		
	10.1	Ciśnienie robocze osprzętu	bar		
	10.2	Ilość oleju dla osprzętu ⁽¹²⁾	l/min		
	10.7	Poziom ciśnienia akustycznego przy fotelu kierowcy ⁽¹³⁾	dB (A)		
	10.8	Zaczepek holowniczy, typ DIN	Sworzeń		

(1) Z masztem w pionie

(2) Dolna krawędź widet

(3) Bez kraty ochronnej

(4) h₅ podlega tolerancji +/- 5 mm

(5) Fotel z pełną amortyzacją

(6) Z kratą ochronną ładunku dodać 32 mm. Wbudowany moduł przesuwu bocznego ma 906 mm szerokości lub 939 mm z kratą ochronną ładunku

(7) Maszt 2-stopniowy i 3-stopniowy, odjąć 3 mm na maszt FFL

(8) Maszt 2-stopniowy i 3-stopniowy, odjąć 4 mm na maszt FFL

(9) Ustawienie wydajności HiP

(10) Ustawienie energooszczędne eLo

(11) 45 cykli

(12) Zmienna

(13) LPAZ mierzony według cykliw testowych oraz na podstawie wartości obciążeń zawartych w normie EN12053

Wózek o specyfikacji opartej na: 2-stopniowym maszcie LFL 3360mm ze standardową karetką, widetami 1000 mm oraz kratą ochronną ładunku, ręcznym układem hydraulicznym, konfiguracją akumulatorów DIN, oponami kół napędowych oraz sterujących typu supercushion

WYMIARY MASZTÓW – ERP 13VC

h ₁ (mm)	h ₂ +s (mm)	h ₃ +s (mm)	h ₄ (mm)	Przechył		Widły			Zintegrowany przesuw boczny		
						Środek ciężkości (kg)			Środek ciężkości (kg)		
						F	B	500	600	700	500
2-stopniowy maszt z ograniczonym wolnym skokiem (LFL) zapewniający pełną widoczność											
1 980	140	2 860	3 368	5	5	1 300	1 150	1 080	1 280	1 150	1 040
2 230	140	3 360	3 868	5	5	1 300	1 150	1 080	1 280	1 140	1 030
2 580	140	3 860	4 368	5	5	1 300	1 150	1 070	1 270	1 130	1 030
2 830	140	4 360	4 868	5	5	1 300	1 150	1 070	1 260	1 130	1 020
3 180	140	4 860	5 368	5	5	1 230	1 090	1 010	1 190	1 070	960
2-stopniowy maszt z pełnym wolnym skokiem (FFL) zapewniający wysoką widoczność											
1 980	1 405	3 018	3 613	5	5	1 300 ⁽¹⁾	1 150 ⁽¹⁾	1 080 ⁽¹⁾	1 260 ⁽¹⁾	1 120 ⁽¹⁾	1 020 ⁽¹⁾
2 080	1 505	3 218	3 813	5	5	1 300 ⁽¹⁾	1 150 ⁽¹⁾	1 070 ⁽¹⁾	1 250 ⁽¹⁾	1 120 ⁽¹⁾	1 020 ⁽¹⁾
2 330	1 805	3 718	4 313	5	5	1 300 ⁽¹⁾	1 150 ⁽¹⁾	1 070 ⁽¹⁾	1 250 ⁽¹⁾	1 120 ⁽¹⁾	1 010 ⁽¹⁾
2 680	2 105	4 338	4 913	5	5	1 300 ⁽¹⁾	1 150 ⁽¹⁾	1 060 ⁽¹⁾	1 230 ⁽¹⁾	1 110 ⁽¹⁾	1 000 ⁽¹⁾
3-stopniowy maszt z pełnym wolnym skokiem (FFL) zapewniający pełną widoczność											
1 980	1 472	4 300	4 808	5	5	1 300	1 150	1 060	1 240	1 110	1 010
2 080	1 572	4 600	5 108	5	5	1 270	1 120	1 040	1 220	1 090	990
2 180	1 672	4 900	5 408	5	5	1 220	1 080	1 000	1 160	1 040	940
2 330	1 822	5 200 ⁽²⁾	5 708	5	5	1 170 ⁽¹⁾	1 030 ⁽¹⁾	950 ⁽¹⁾	1 110 ⁽¹⁾	990 ⁽¹⁾	900 ⁽¹⁾
2 430	1 942	5 500 ⁽²⁾	6 008	5	5	1 110 ⁽¹⁾	980 ⁽¹⁾	900 ⁽¹⁾	1 050 ⁽¹⁾	940 ⁽¹⁾	850 ⁽¹⁾

- (1) Wymagany szeroki rozstaw kąt. Możliwy standardowy rozstaw kąt, należy skontaktować się ze swoim dealerm wózków podnośnikowych
- (2) Prędkość pochylenia ograniczana do 1° na sekundę przez mechaniczne ograniczniki prędkości, dla masztów o wysokości 5000 mm i więcej. **Uwaga:** W przypadku opon lub opasek amortyzujących dostępne są alternatywne wartości udźwigu. Wbudowany moduł przesuwu bocznego ma 906,2 mm lub 939 mm szerokości z kratą ochronną ładunku

WYMIARY MASZTÓW – ERP 15VC

h ₁ (mm)	h ₂ +s (mm)	h ₃ +s (mm)	h ₄ (mm)	Przechył		Widły			Zintegrowany przesuw boczny		
						Środek ciężkości (kg)			Środek ciężkości (kg)		
						F	B	500	600	700	500
2-stopniowy maszt z ograniczonym wolnym skokiem (LFL) zapewniający pełną widoczność											
1 980	140	2 860	3 368	5	5	1 500	1 320	1 250	1 480	1 320	1 200
2 230	140	3 360	3 868	5	5	1 500	1 320	1 250	1 480	1 320	1 200
2 580	140	3 860	4 368	5	5	1 500	1 320	1 240	1 470	1 310	1 190
2 830	140	4 360	4 868	5	5	1 500	1 320	1 230	1 460	1 310	1 180
3 180	140	4 860	5 368	5	5	1 430	1 250	1 170	1 390	1 240	1 120
2-stopniowy maszt z pełnym wolnym skokiem (FFL) zapewniający wysoką widoczność											
1 980	1 405	3 018	3 613	5	5	1 500 ⁽¹⁾	1 320 ⁽¹⁾	1 250 ⁽¹⁾	1 460 ⁽¹⁾	1 300 ⁽¹⁾	1 180 ⁽¹⁾
2 080	1 505	3 218	3 813	5	5	1 500 ⁽¹⁾	1 320 ⁽¹⁾	1 240 ⁽¹⁾	1 450 ⁽¹⁾	1 300 ⁽¹⁾	1 180 ⁽¹⁾
2 330	1 805	3 718	4 313	5	5	1 500 ⁽¹⁾	1 320 ⁽¹⁾	1 240 ⁽¹⁾	1 450 ⁽¹⁾	1 300 ⁽¹⁾	1 170 ⁽¹⁾
2 680	2 105	4 338	4 913	5	5	1 500 ⁽¹⁾	1 320 ⁽¹⁾	1 230 ⁽¹⁾	1 440 ⁽¹⁾	1 290 ⁽¹⁾	1 170 ⁽¹⁾
3-stopniowy maszt z pełnym wolnym skokiem (FFL) zapewniający pełną widoczność											
1 980	1 472	4 300	4 808	5	5	1 500	1 320	1 230	1 440	1 290	1 170
2 080	1 572	4 600	5 108	5	5	1 470	1 290	1 210	1 420	1 270	1 150
2 180	1 672	4 900	5 408	5	5	1 400	1 250	1 160	1 360	1 220	1 100
2 330	1 822	5 200 ⁽²⁾	5 708	5	5	1 360 ⁽¹⁾	1 200 ⁽¹⁾	1 110 ⁽¹⁾	1 300 ⁽¹⁾	1 170 ⁽¹⁾	1 060 ⁽¹⁾
2 430	1 942	5 500 ⁽²⁾	6 008	5	5	1 210 ⁽¹⁾	1 140 ⁽¹⁾	1 060 ⁽¹⁾	1 210 ⁽¹⁾	1 110 ⁽¹⁾	1 010 ⁽¹⁾

- (1) Wymagany szeroki rozstaw kąt. Możliwy standardowy rozstaw kąt, należy skontaktować się ze swoim dealerm wózków podnośnikowych
- (2) Prędkość pochylenia ograniczana do 1° na sekundę przez mechaniczne ograniczniki prędkości, dla masztów o wysokości 5000 mm i więcej. **Uwaga:** W przypadku opon lub opasek amortyzujących dostępne są alternatywne wartości udźwigu. Wbudowany moduł przesuwu bocznego ma 906,2 mm lub 939 mm szerokości z kratą ochronną ładunku

Wszystkie wartości są wartościami nominalnymi i podlegają tolerancjom.





C26A C26B

Mail Lite Mail Lite Ma

Mail Lite Mail Lite

Mail Lite Mail Lite

Mail Lite Mail Lite

Mail Lite Mail Lite

Mail Lite Mail Lite

Mail Lite Mail Lite

Mail Lite Mail Lite

Mail Lite Mail Lite

Mail Lite Mail Lite

Mail Lite Mail Lite

Mail Lite Mail Lite

Mail Lite Mail Lite



O Yale®

Yale Materials Handling Corporation jest jednym z najstarszych producentów. Działamy w branży podnośników od 1875 roku i wykorzystujemy to doświadczenie, aby pomóc klientom w rozwiązywaniu problemów związanych z transportem bliskim materiałów. Nasza pełna linia wózków podnośnikowych obejmuje zakres udźwigu od 1 do 16 ton i jest napędzana silnikami spalinowymi lub elektrycznymi. Yale oferuje również rozwiązania z zakresu robotyki, telemetrii, zarządzania flotą, części, finansowania i szkoleń. Od tradycyjnych wózków podnośnikowych po nowe technologie - naszym celem każdego dnia jest współpraca z naszą ogólnokrajową siecią dealerską w celu ciągłego doskonalenia i dostarczania rozwiązań i sposobów, których klient potrzebuje w danym momencie.

PRZEŁADUNEK MATERIAŁÓW W NASTĘPUJĄCYCH SEKTORACH:

3PL

Części samochodowe

Napoje

Świeża i mrożona żywność

Dystrybucja żywności

Przetwórstwo żywności

Meble i wyposażenie wnętrz

Zdrowie i farmacja

Artykuły dla domu

Sprzedaż detaliczna

E-handel

Yale Lift Truck Technologies

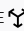
Centennial House
Frimley Business Park
Frimley
Surrey
GU16 7SG
Zjednoczone Królestwo

www.yale.com



Bezpieczeństwo: Wszystkie produkty Yale sprzedawane do krajów UE, Zjednoczonego Królestwa i Turcji są zgodne z unijnymi wymogami dyrektywy maszynowej 2006/42/WE i zawierają oznaczenie **CE**. Wózki Yale sprzedawane do innych krajów mogą być zamówione do produkcji zgodnie z wymaganiami Dyrektywy Maszynowej i w przypadku takiego zamówienia będą zawierały oznaczenie **CE**.

HYSTER-YALE UK LIMITED działająca pod nazwą Yale Lift Truck Technologies. Adres siedziby: Centennial House, budynek 4.5, Frimley Business Park, Frimley, Surrey, GU16 7SG, Zjednoczone Królestwo. Zarejestrowana w Anglii i Walii. Numer rejestracyjny firmy: 02636775.

©2023 Hyster-Yale Group, Inc. Wszelkie prawa zastrzeżone. YALE i YALE  są znakami towarowymi firmy Hyster-Yale Group, Inc. Wózki mogą być przedstawione z wyposażeniem opcjonalnym i/lub funkcjami niedostępnymi w niektórych regionach. Na osiągi wózka może mieć wpływ stan pojazdu, jego wyposażenie i warunki pracy. Specyfikacje mogą ulec zmianie bez powiadomienia.

Uwaga: Podczas pracy z uniesionym ładunkiem należy zachować szczególną ostrożność. Operator powinien przejść szkolenie oraz przeczytać instrukcję obsługi i stosować się do podanych w niej zaleceń. Jeżeli któraś z przedstawionych informacji jest krytyczna w Twoich warunkach pracy, skonsultuj się z dealerem Yale®.

Broszura nr 220991842 Wer.00 (0323DMS) PL