



MP20-25T

SPECYFIKACJA TECHNICZNA

2 000 - 2 500 kg

Seria MPT

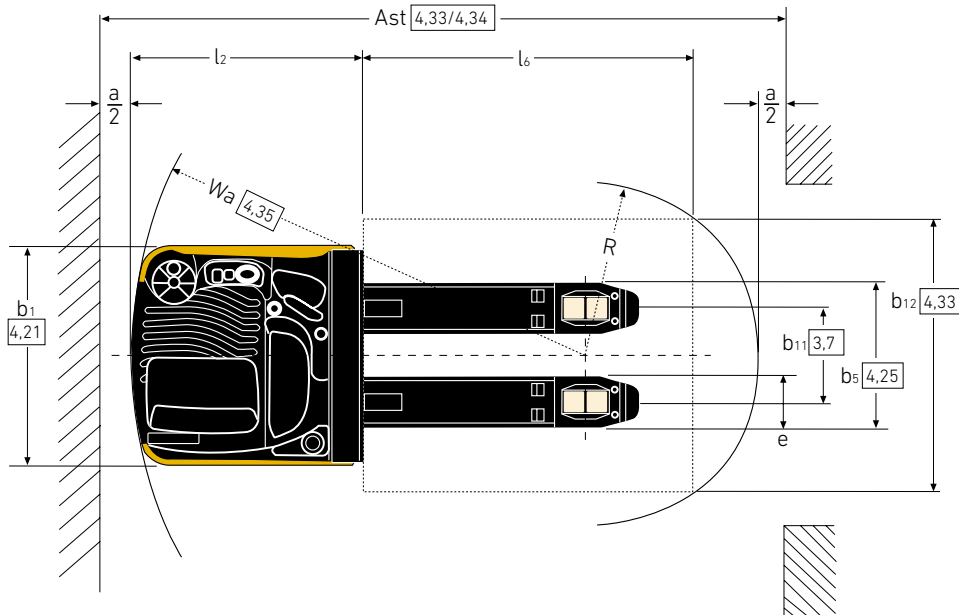
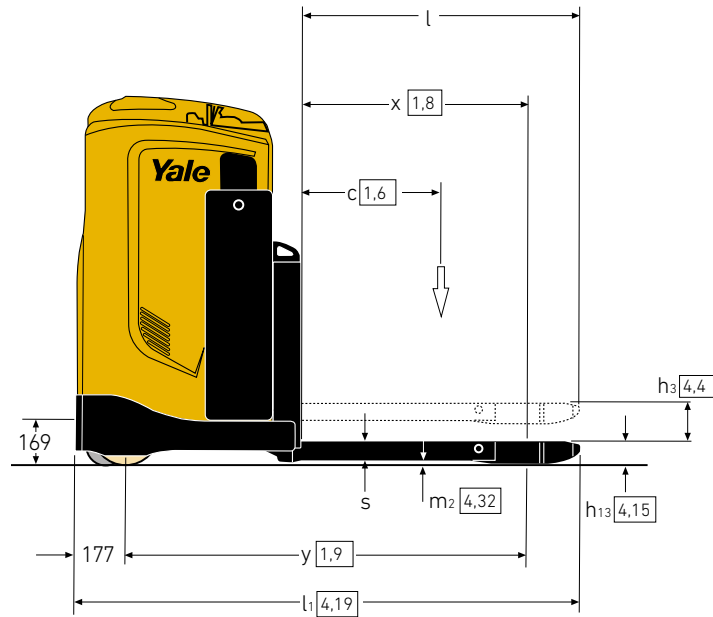
Wózki paletowe z
podestem

WYMIARY WÓZKA – SERIA MPT

$$Ast = Wa + R + a$$

$$Ast = Wa + \sqrt{(l_6 - x)^2 + (b_{12} / 2)^2} + a$$

$$a = 200\text{mm}$$



WYMIARY WIDEŁ – SERIA MPT

$b_5 = 480 - 530 - 560 - 670\text{mm}$
 $b_{11} = 296 - 346 - 376 - 486\text{mm}$

c (mm)	l (mm)	x (mm)	l-x (mm)	l ₆ (mm)	b ₁₂ ⁽⁴⁾ (mm)	R (mm)	y ⁽¹⁾ (mm)	l ₂ (mm)	l ₁ (mm)	Wa ⁽¹⁾ (mm)	a (mm)	Ast ⁽²⁾ (mm)	Ciężar widet ⁽³⁾ (kg)
500	1006	815	191	1000	800	441	1478	840	1846	1655	200	2296	147
600	1156	965	191	1200	1000	552	1628	840	1996	1805	200	2557	156
700	1406	965	441	1400	800	591	1628	840	2246	1805	200	2596	165
800	1596	1051	545	1600	800	679	1714	840	2436	1891	200	2770	173
1000	1956	1405	551	2000	1200	845	2068	840	2796	2245	200	3290	204,5
1100	2156	1405	751	2200	800	890	2068	840	2996	2245	200	3335	212,5
1200	2356	1405	951	2400	800	1072	2068	840	3196	2245	200	3517	220,5
1200	2356	1860	496	2400	800	672	2523	840	3196	2700	200	3572	229
1500	2856	1860	996	3000	1200	1288	2523	840	3696	2700	200	4188	249
1000	1956	1356	600	2000	1200	880	2019	840	2796	2196	200	3276	205,5
1100	2156	1356	800	2200	800	934	2019	840	2996	2196	200	3330	213,5
1200	2356	1650	706	2400	800	850	2313	840	3196	2490	200	3540	227

(1) Przy opuszczonych widłach - do uniesionych widet - 68mm

(2) Szerokość korytarza dla palet umieszczonych wzdłużnie

(3) Wszystkie podane masy dotyczą widet + ciężien.

(4) $b_5 = 480 - 530 - 560 - 670\text{mm}$ / $b_{11} = 296 - 346 - 376 - 486\text{mm}$

VDI 2198 – SPECYFIKACJA OGÓLNA – SERIA MPT

			Yale		
			MP20T	MP25T	
INFORMACJE OGÓLNE	1.1	Producent			
	1.2	Oznaczenie modelu			
	1.3	Napęd	Elektryczny (akumulator)		
	1.4	Typ obrotu	Stojąca		
	1.5	Udźwig znamionowy/Obciążenie znamionowe	Q (t)	2 000	2 500
	1.6	Środek ciężkości ładunku ⁽¹⁾	c (mm)	600 ⁽²⁾	
	1.8	Środek ciężkości ładunku, odległość osi koła napędowego do grzbietu widet ⁽¹⁾	x (mm)	965	
	1.9	Rozstaw osi ⁽¹⁾	y (mm)	1628	
	CIĘŻAR	2.1	Ciężar roboczy ⁽¹⁾	1 010	
2.2		Nacisk na oś z ładunkiem z przodu/z tyłu	1202 / 1808	1314 / 2196	
2.3		Nacisk na oś bez ładunku, z przodu/z tyłu	755 / 255		
OPONY	3.1	Opony, z przodu/z tyłu	Vulkollan		
	3.2	Rozmiar opon, przednia oś	ø (mm x mm)		
	3.3	Rozmiar opon, tylna oś	254 x 90		
	3.4	Koła dodatkowe (rozmiar)	85 x 90		
	3.5	Koła dodatkowe (rozmiar)	150 x 60		
	3.5	Liczba kół z przodu/z tyłu (x = koła napędowe)	ø (mm x mm)		
	3.6	Rozstaw kół, przednia oś	1x + 1 / 4		
3.7	Rozstaw kół, z tyłu ⁽¹⁾	b ₁₀ (mm)	492		
WYMIARY	4.4	Wysokość podnoszenia	h ₃ (mm)	120	
	4.8	Wysokość siedzenia/platformy	h ₇ (mm)	907 / 293	
	4.15	Wysokość w pozycji opuszczonej	h ₁₃ (mm)	85	
	4.19	Długość całkowita ⁽¹⁾	l ₁ (mm)	1 996	
	4.20	Długość do czoła widet ⁽¹⁾	l ₂ (mm)	840	
	4.21	Szerokość całkowita	b ₁ /b ₂ (mm)	798	
	4.22	Wymiary widet DIN ISO 2331 ⁽¹⁾	gł./szer./dt. (mm)	60 / 184 / 1156	
	4.25	Rozstaw ramion widet ⁽¹⁾	b ₅ (mm)	530	
	4.32	Prześwit, centralnie pomiędzy osiami kół	m ₂ (mm)	25	
	4.33	Wymiary ładunku b ₁₂ x l ₆ wzdłużnie	b ₁₂ x l ₆ (mm)	800 x 1200	
	4.34	Szerokość korytarza z zadanymi wymiarami ładunku	Ast (mm)	2465	
	4.34.1	Szerokość robocza dla palet 1000 mm x 1200 mm umieszczonych w poprzek ^{(1),(3)}	Ast (mm)	2557	
	4.34.2	Szerokość robocza dla palet 800 mm x 1200 mm umieszczonych wzdłużnie ^{(1),(3)}	Ast (mm)	2465	
	4.35	Promień skrętu ⁽¹⁾	Wa (mm)	1805	
PARAMETRY ROBOCZE	5.1	Prędkość jazdy z ładunkiem/bez ładunku	km/h		
	5.1.1	Prędkość jazdy z ładunkiem/bez ładunku, wstecz	9,5 / 12,5		
	5.2	Prędkość podnoszenia, z ładunkiem/bez ładunku	km/h		
	5.3	Prędkość opuszczania, z ładunkiem/bez ładunku	m/s		
	5.3	Prędkość opuszczania, z ładunkiem/bez ładunku	0,027 / 0,037		
	5.8	Maks. zdolność pokonywania wzniesień, z ładunkiem/bez ładunku	m/s		
5.8	Maks. zdolność pokonywania wzniesień, z ładunkiem/bez ładunku	0,064 / 0,030			
5.10	Hamulce robocze	%		10,0 / 24,5	
5.10	Hamulce robocze			8,3 / 24,5	
ELEKTRYCZNY	6.1	Silnik napędowy, moc przy S2 60 minut	Elektromagnetyczny		
	6.2	Silnik podnoszenia, moc przy S3 15%	kW		
	6.2	Silnik podnoszenia, moc przy S3 15%	2,6		
	6.3	Akumulator zgodny z normą DIN 43531/35/36 A,B,C, nie	kW		
	6.3	Akumulator zgodny z normą DIN 43531/35/36 A,B,C, nie	1,2		
	6.4	Napięcie/pojemność nominalna akumulatora K5	Nie		
	6.4	Napięcie/pojemność nominalna akumulatora K5	(V)/(Ah)		
6.5	Masa własna akumulatora ⁽⁴⁾	24 / 465			
6.5	Masa własna akumulatora ⁽⁴⁾	kg			
6.6	Zużycie energii wg cyklu VDI ⁽⁵⁾	kWh/h			
6.6	Zużycie energii wg cyklu VDI ⁽⁵⁾	dla liczby cykli			
6.6	Zużycie energii wg cyklu VDI ⁽⁵⁾	0,4			
8.1	Typ jednostki napędowej	Sterownik AC			
10.7	Poziom ciśnienia akustycznego przy fotelu kierowcy	dB (A)			
10.7	Poziom ciśnienia akustycznego przy fotelu kierowcy	69,5			

(1) Patrz Tabela widet

(2) Dotyczy długości ładunku 1200mm

(3) Szerokość korytarza stertowania (wiersze 4.34.1 i 4.34.2) jest oparta na obliczeniu standardowym VDI zgodnie z ilustracją. Brytyjskie Stowarzyszenie Wózków Przemysłowych (ang. British Industrial Truck Association) zaleca dodanie 100mm do całkowitego prześwitu (wymiar a), aby uwzględnić dodatkowy margines roboczy z tyłu wózka.

(4) Podane wartości mogą oscylować w granicach +/-5 %

(5) Wartość uzyskana przy 40 cyklach

Wszystkie wartości są wartościami nominalnymi i podlegają tolerancjom.



O Yale®

Yale Materials Handling Corporation jest jednym z najstarszych producentów. Działamy w branży podnośników od 1875 roku i wykorzystujemy to doświadczenie, aby pomóc klientom w rozwiązywaniu problemów związanych z transportem bliskim materiałów. Nasza pełna linia wózków podnośnikowych obejmuje zakres udźwigu od 1 do 16 ton i jest napędzana silnikami spalinowymi lub elektrycznymi. Yale oferuje również rozwiązania z zakresu robotyki, telemetrii, zarządzania flotą, części, finansowania i szkoleń. Od tradycyjnych wózków podnośnikowych po nowe technologie - naszym celem każdego dnia jest współpraca z naszą ogólnokrajową siecią dealerską w celu ciągłego doskonalenia i dostarczania rozwiązań i sposobów, których klient potrzebuje w danym momencie.

PRZEŁADUNEK MATERIAŁÓW W NASTĘPUJĄCYCH SEKTORACH:

3PL

Części samochodowe

Napoje

Świeża i mrożona żywność

Dystrybucja żywności

Przetwórstwo żywności

Meble i wyposażenie wnętrz

Zdrowie i farmacja

Artykuły dla domu

Sprzedaż detaliczna

E-handel

Yale Lift Truck Technologies

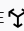
Centennial House
Frimley Business Park
Frimley
Surrey
GU16 7SG
Zjednoczone Królestwo

www.yale.com



Bezpieczeństwo: Wszystkie produkty Yale sprzedawane do krajów UE, Zjednoczonego Królestwa i Turcji są zgodne z unijnymi wymogami dyrektywy maszynowej 2006/42/WE i zawierają oznaczenie **CE**. Wózki Yale sprzedawane do innych krajów mogą być zamówione do produkcji zgodnie z wymaganiami Dyrektywy Maszynowej i w przypadku takiego zamówienia będą zawierały oznaczenie **CE**.

HYSTER-YALE UK LIMITED działająca pod nazwą Yale Lift Truck Technologies. Adres siedziby: Centennial House, budynek 4.5, Frimley Business Park, Frimley, Surrey, GU16 7SG, Zjednoczone Królestwo. Zarejestrowana w Anglii i Walii. Numer rejestracyjny firmy: 02636775.

©2023 Hyster-Yale Group, Inc. Wszelkie prawa zastrzeżone. YALE i YALE  są znakami towarowymi firmy Hyster-Yale Group, Inc. Wózki mogą być przedstawione z wyposażeniem opcjonalnym i/lub funkcjami niedostępnymi w niektórych regionach. Na osiągi wózka może mieć wpływ stan pojazdu, jego wyposażenie i warunki pracy. Specyfikacje mogą ulec zmianie bez powiadomienia.

Uwaga: Podczas pracy z uniesionym ładunkiem należy zachować szczególną ostrożność. Operator powinien przejść szkolenie oraz przeczytać instrukcję obsługi i stosować się do podanych w niej zaleceń. Jeżeli któraś z przedstawionych informacji jest krytyczna w Twoich warunkach pracy, skonsultuj się z dealerem Yale®.

Brozura nr 220991626 Wer.00 (0323DMS) PL